



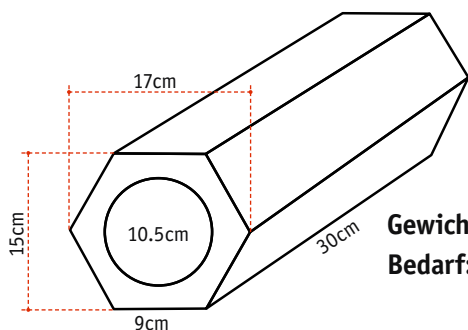
# SCHÖNER LAGERN

Weinlagerung mit Tonprodukten



# Für die richtige Lagerung und dekorative Präsentation Ihrer Weine gibt es im Keller praktische Einrichtungen:

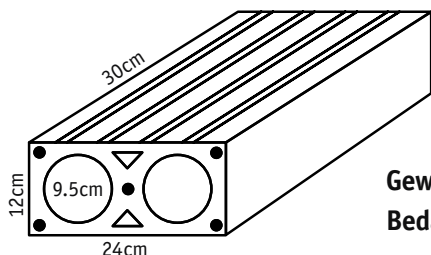
## Weinröhren «Vinowab»



**Gewicht:** ca. 4,6 kg  
**Bedarf:** ca. 50 Stk/m<sup>2</sup>  
135 Stk/Pal.

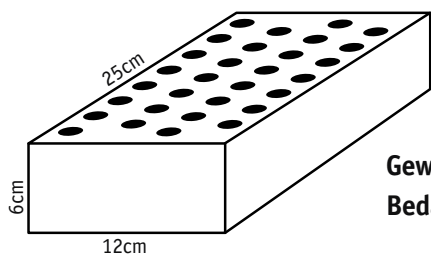
- Beste Lagerungsmöglichkeiten für Wein, da Temperatur- und Feuchtigkeitskonstanz gewährleistet ist
- Do-it-yourself
- Leicht auf- und abbaubar
- Grosse Lagerkapazität auf kleinem Raum

## Weinboxen «Vinoset»



**Gewicht:** ca. 5,6 kg  
**Bedarf:** ca. 34 Stk/m<sup>2</sup>  
90 Stk/Pal.

## Kellerböden «Vinobo»



**Gewicht:** ca. 2,2 kg  
**Bedarf:** ca. 34 Stk/m<sup>2</sup>  
351 Stk/Pal.

- Der Naturboden in Sand verlegt
- Leichtes Verlegen
- Natürlicher Feuchtigkeitsausgleich
- Kombinierbar mit Vollbacksteinen